

春樹さんと夏稀さんと秋華さんと冬也さんは、物質を区別するために、観察・実験を行った。  
[四人の会話] と [実験 1] ～ [実験 4] を読んで、(1)～(7)に答えなさい。

[四人の会話]

春樹さん： A～Cの白い粉末は、砂糖、食塩、ミョウバンのいずれかなんだ。見た目だけでは見分けられないから、調べて区別しよう。

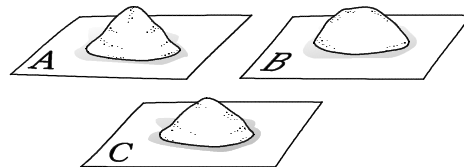
夏稀さん： それぞれ特有の性質があるから、それがわかる実験をしないとイケないね。

秋華さん： どれも水にとけるから、水へのとけ方を比べても区別ができないよね。

冬也さん： そんなことはないよ。一定量の水にとける物質の質量は、物質の種類と温度によって決まっているから、それを調べると、粉末の種類がわかると思うよ。粉末を水にとかして、水にとけた粉末の質量と温度との関係を調べてみよう。

夏稀さん： 粉末A～Cの中には有機物があるから、加熱してみたらどうかな。加熱したときのようすや発生する気体を調べるとわかるよね。

春樹さん： では、[実験 1] として水にとける白い粉末の質量と温度との関係を調べ、[実験 2] として白い粉末を加熱したときのようすと発生する気体を調べよう。

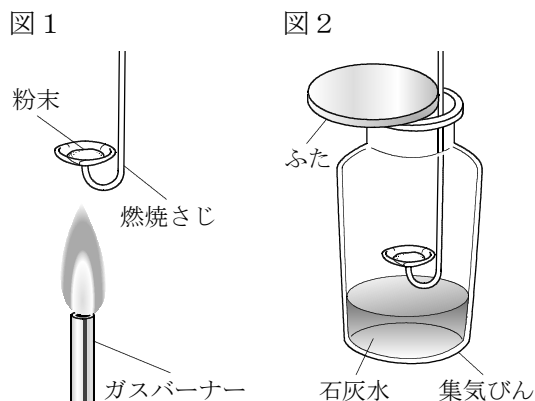


[実験 1]

- ① 0℃, 20℃, 40℃, 60℃, 80℃, 100℃の水 50 g をそれぞれビーカーに入れる。
- ② ①のビーカーに、A～Cの粉末を、それぞれとけきれなくなるまで 10 g ずつ加え続け、とけた粉末の質量と温度を記録する。

[実験 2]

- ① 図1のように、A～Cの粉末を入れた燃焼さじをガスバーナーの炎の中に入れて加熱する。
- ② ①で火がついたら、図2のように、燃焼さじを石灰水の入った集気びんに入れる。火が消えたら、燃焼さじをとり出す。
- ③ 集気びんにふたをしてよく振り、石灰水の変化を観察する。



(1) 物質を加熱するときの操作として誤っているものを、ア～エから1つ選びなさい。

- ア 液体を加熱するときは、急に沸とうしてしまわないように、加熱中に沸とう石を入れる。
- イ エタノールなどアルコール類を加熱するときは、じか火で加熱せず、湯浴を用いる。
- ウ ガスバーナーで空気を入れすぎて火が消えたときは、すぐに元栓とコックを閉じる。
- エ 固体を試験管に入れて加熱するときは、発生した液体が加熱部分にふれないようにする。

ア

【解説】 物質を加熱するとき気をつけたい実験操作である。

ア 液体を加熱するときは、急に沸とう（突沸）してしまわないように、沸とう石を必ず入れてから加熱する。入れ忘れた場合は、一度加熱をやめて、液体が冷えてから入れる。決して加熱中に沸とう石を入れてはいけない。誤った文章である。

イ エタノールなどアルコール類を加熱するときは、引火するおそれがあるので、じか火で加熱してはいけない。沸とう水で間接的に加熱する（湯浴）。アルコールに引火したときは、炎が見えにくいことがあるので、すぐにその場を離れ、先生に知らせる。

ウ ガスバーナーで空気を入れすぎて火が消えたときは、すぐに元栓とコックを閉じる。空気調節ねじをしめて空気を止め、ガス調節ねじをしめてガスを止める。また、はじめの手順で火をつける。

エ 固体を試験管に入れて加熱するときは、加熱によって発生した液体が加熱部分にふれると、試験管が割れてしまうことがあるので、試験管の口を少し下げ、発生した液体が加熱部分にふれないようにする。

[四人の会話]

春樹さん： [実験1]の結果をグラフにすると図3のようになり、[実験2]の結果をまとめると表1のようになったよ。

夏稀さん： 図3で、粉末Aは水の温度が変わっても溶解度はほとんど変わらない物質であり、粉末Bと粉末Cは（ ① ）物質であることがわかるね。

秋華さん： 表1から、粉末Cは有機物であることがわかったね。

冬也さん： 有機物の多くは、燃えると気体のほかに水も発生するよね。[実験2]で粉末Cの集気びんがくもったのは、集気びんの内側に水滴がついたからかな。

春樹さん： そうだね。集気びんの内側について液体に（ ② ）と、その液体が水であることがわかるね。

図3

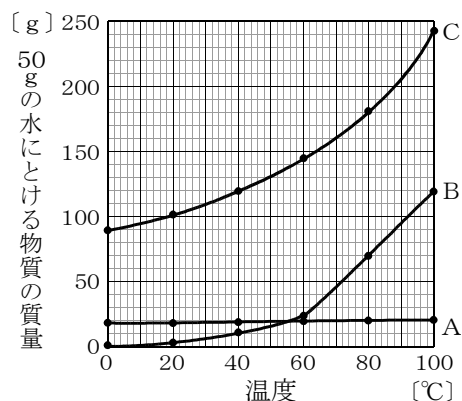


表1

	粉末A	粉末B	粉末C
加熱したときのようす	・燃えずに白い粉末が残った	・燃えずに白い粉末が残った	・とけた後燃えてあまいにおいがして炭になった ・集気びんがくもった
石灰水の変化	変化なし	変化なし	白くにごった

(2) [四人の会話]の文中の（ ① ）にあてはまる言葉を、「水の温度」、「溶解度」という語句を用いて書きなさい。

水の温度が高いほど、溶解度が大きい

【解説】 水 100 g に物質をとくして飽和水溶液にしたとき、とけた溶質の質量 [g] の値を、その物質の溶解度という。図 3 は、溶解度と温度との関係を表してグラフで、このようなグラフを溶解度曲線という。

粉末 A は、水の温度が変わってもとける物質の量はほとんど変わらない。粉末 B と粉末 C は、水の温度が高いほど、とける物質の量が多くなっており、溶解度が大きくなっている。

一定量の水にとける物質の質量は、物質の種類と温度によって決まっている。20℃で 100 g の水にとける質量は、粉末 A の塩化ナトリウム(食塩)が 35.8 g、粉末 B のミョウバン  $\text{AlK}(\text{SO}_4)_2$  が 11.7 g、粉末 C のショ糖(砂糖)が 203.9 g である。

- (3) 有機物はどのような物質か、[実験 2] で、粉末 C が炭になったことと、石灰水の変化に着目して説明しなさい。

有機物は炭素をふくむ物質で、加熱すると炭になり、二酸化炭素が発生する。

【解説】 炭素をふくむ物質を有機物という。ショ糖(砂糖)の化学式は  $\text{C}_{12}\text{H}_{22}\text{O}_{11}$  で炭素をふくむ物質である。[実験 2] で加熱すると、燃えて炭になり、二酸化炭素が発生し、石灰水を白くにごらせる。

塩化ナトリウム  $\text{NaCl}$ 、ミョウバン  $\text{AlK}(\text{SO}_4)_2$  は、炭素をふくまない。有機物以外の物質を無機物という。無機物は、加熱しても燃えず、燃えても二酸化炭素が発生しない。

- (4) [四人の会話] の文中の ( ② ) にあてはまる言葉を、ア～エから 1 つ選びなさい。

- ア pH 試験紙をつけて、緑色になる
- イ 赤色リトマス紙をつけて、青色に変化する
- ウ 青色リトマス紙をつけて、赤色に変化する
- エ 青色の塩化コバルト紙をつけて、赤色に変化する

エ

【解説】 有機物の多くは炭素のほかに水素をふくんでおり、燃えると二酸化炭素のほかに水が発生する。ショ糖(砂糖)  $\text{C}_{12}\text{H}_{22}\text{O}_{11}$  は水素をふくむ物質で、[実験 2] で加熱したとき、集気びんの内側に水滴がついた。

水が発生したことを調べるときには、塩化コバルト紙を使う。

ア pH 試験紙は、pH (水溶液の酸性、アルカリ性の強さ) を調べるときに使う。水は中性で、pH 試験紙をつけると緑色になる。

イ、ウ リトマス紙は、水溶液の性質を調べるときに使う。アルカリ性の水溶液は、赤色リトマス紙を青色に変える。酸性の水溶液は、青色リトマス紙を赤色に変える。水は中性で、赤色リトマス紙と青色リトマス紙のどちらの色も変化させない。

エ 塩化コバルト紙は、水にふれると青色から赤色に変化する。調べるときには、乾燥して青色になっているものを使用する。

(5) 粉末A～Cは、砂糖、食塩、ミョウバンのうちどれか、それぞれ書きなさい。

粉末A 食塩	粉末B ミョウバン	粉末C 砂糖
--------	-----------	--------

【解説】 [実験1] で、粉末Aは、水の温度が変わっても溶解度は変わらない物質で、食塩である。粉末Bと粉末Cは、水の温度が高いほど溶解度が大きくなる物質で、ミョウバンと砂糖である。[実験2] で、加熱すると燃えて炭になり、二酸化炭素が発生した粉末Cは、有機物の砂糖である。加熱しても燃えず、白い粉末が残った粉末Aと粉末Bは、無機物の食塩とミョウバンである。

【補足】

石灰水（水酸化カルシウム水溶液）は、二酸化炭素をふきこむと、炭酸カルシウム  $\text{CaCO}_3$  の白色沈殿ができて、溶液が白くにごる。実験で使うときには、目をいためるので、目に入らないようにすること、皮膚をいためるので、手につかないように注意し、手についた場合は、すぐに多量の水で洗い流す。

[四人の会話]

冬也さん： 別の実験の準備をしていたら、試験管の中に入っているものが何かわからなくなった。どうしよう。

夏稀さん： 2本の試験管のどちらにも、白い粉末が入っているね。

冬也さん： 一方が炭酸水素ナトリウムで、もう一方が炭酸ナトリウムだけど、どちらの試験管に入っているのかわからなくなってしまったんだ。

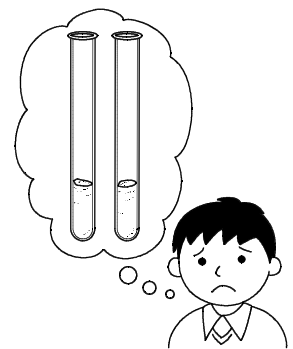
秋華さん： 見た目だけでは区別ができないけど、それぞれ特有の性質があるから、それがわかる実験をしたら、粉末A～Cを調べたときのようにわかるはずだよ。

春樹さん： そうだね。2本の試験管の中の白い粉末を、粉末D・粉末Eとして、調べる方法を考えよう。

夏稀さん： 炭酸水素ナトリウムと炭酸ナトリウムは、水へのとけ方に違いがあるよね。

秋華さん： 水溶液にフェノールフタレイン溶液を加えたときの色にも、違いがあるよ。

春樹さん： 炭酸水素ナトリウムを加熱すると、石灰水を白くにごらせる気体が発生するよね。うすい塩酸を加えたときも同じ気体が発生するから、そのことも調べよう。



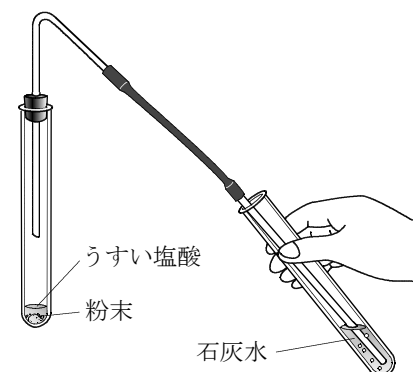
[実験3]

- ① 粉末Dと粉末Eを0.5 g ずつ試験管にとり、それぞれ20℃の水5 cm<sup>3</sup>を加え、とけ方の違いを観察する。
- ② ①の試験管に、それぞれフェノールフタレイン溶液を1, 2滴加え、色の変化を観察する。

[実験4]

図4のように、粉末Dと粉末Eにそれぞれうすい塩酸を加え、気体が発生したら、石灰水の変化を観察する。

図4



[四人の会話]

冬也さん： [実験3]・[実験4]の結果をまとめると、表2のようになったよ。

夏稀さん： 炭酸ナトリウムは、炭酸水素ナトリウムより水にとけやすく、その水溶液は強い（③）であるから、[実験3]の結果から、粉末Dが炭酸ナトリウムであることがわかったね。

表2

		粉末D	粉末E
[実験3]	水へのとけ方	すべてとけた	とけ残った
	フェノールフタレイン溶液の色の変化	濃い赤色	淡い赤色
[実験4]	石灰水の変化	変化なし	白くにごった

(6) [四人の会話]の文中の（③）にあてはまる言葉を、表2のフェノールフタレイン溶液の色の変化をふまえて書きなさい。

アルカリ性

【解説】 フェノールフタレイン溶液は、無色で、アルカリ性の水溶液に入れると赤色に変化する。弱いアルカリ性のときは淡い赤色を示す。炭酸ナトリウム水溶液は、炭酸水素ナトリウム水溶液より強いアルカリ性である。

20℃の水5 cm<sup>3</sup>にとけることができる質量は、炭酸ナトリウムが1.1 g、炭酸水素ナトリウムが0.48 gである。炭酸ナトリウムは、炭酸水素ナトリウムより水にとけやすい。

【補足】

炭酸水素ナトリウムを加熱すると、炭酸ナトリウムと二酸化炭素、水に変化する。もとの物質とは異なる別の物質ができる変化を、化学変化または化学反応といい、炭酸水素ナトリウムを加熱したときのように、1種類の物質が2種類以上の物質に分かれる化学変化を分解という。特に加熱による分解を熱分解という。

炭酸水素ナトリウムが熱分解するときの化学変化を、化学反応式で表すと次のようになる。



[四人の会話]

秋華さん： [実験4]では、粉末Eだけ気体が発生したね。

冬也さん： [実験4]で石灰水の変化が見られた後も、粉末Eの試験管には粉末が残っていたよ。残った粉末はうすい塩酸と反応しきれなかった炭酸水素ナトリウムなのかな。

夏稀さん： 炭酸水素ナトリウムにうすい塩酸を加えたときの化学変化を、化学反応式で表して考えてみよう。

<化学反応式>



秋華さん： [実験4] では、粉末とうすい塩酸の質量をはからなかったので、炭酸水素ナトリウムがすべては反応せずに試験管に残ったかもしれないね。でも、気体が発生したことから化学変化がおこったといえるので、試験管に残った白い粉末には ( ④ ) が含まれていたと考えられるね。

(7) [四人の会話] の ( ④ ) ・ ( ⑤ ) にあてはまる化学式をそれぞれ書きなさい。

④ NaCl	⑤ H <sub>2</sub> O
--------	--------------------

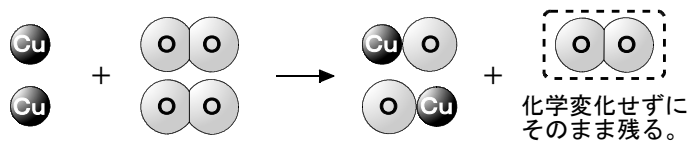
【解説】 炭酸水素ナトリウムにうすい塩酸を加えたときの化学変化を、化学反応式で表すと次のようになる。



炭酸水素ナトリウムにうすい塩酸を加えると、塩化ナトリウムと二酸化炭素、水になる。化学反応においては、原子は新たに生成したり消滅したりしない。よって、反応前と反応後では、原子の種類と個数が等しくなっている。今回の化学反応式でも両辺の原子の数が等しくなっており、左辺の物質も右辺の物質も、係数はすべて1である。

【補足】 化学変化に関係する物質の質量の比はつねに一定である。反応前のどちらか一方の物質が多く存在しても、相手の物質がなくなれば化学変化はそれ以上進まない。多い方の物質は、化学変化せずにそのまま残る。

(例) 銅の酸化



本文中で秋華さんが言っているように、多量の炭酸水素ナトリウムが試験管にあっても、うすい塩酸がなくなれば化学変化はそれ以上進まず、炭酸水素ナトリウムが化学変化せずに試験管に残ることも考えられる。[実験4] では、石灰水が白くにごったことから二酸化炭素が発生し、塩化ナトリウムと水も発生した。そのため、試験管の白い粉末には、塩化ナトリウムがふくまれていると考えられる。

[四人の会話]

冬也さん： 試験管の中の粉末Dと粉末Eが、何の物質かわかってよかったよ。

夏稀さん： 物質の性質を利用して、いろいろな物質を区別することができたね。

秋華さん： 仮説を立ててから、調べる方法を考えたり、実験の計画をすることが大切であることがよくわかったね。

春樹さん： とても勉強になったし、みんなと一緒に調べることができて楽しかったよ。