

学校生活に必要なもの

1 学用品

・筆箱（鉛筆が5本はいるくらいのもの）・鉛筆（4Bまたは6B）

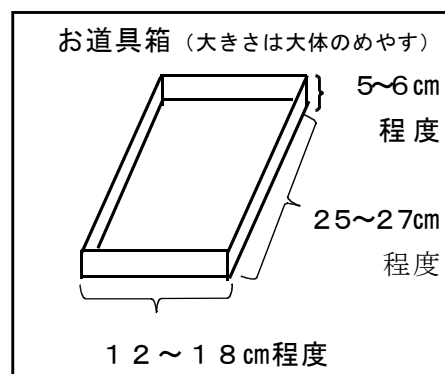
・硬筆用ソフト下敷き・赤鉛筆・消しゴム・ものさし

・お道具箱

（机の中に入れておきます。大きすぎると教科書を入れるスペースが無くなります。下に書いてある物が入るくらいの大きさで、丈夫な物を用意してください。）

・お道具箱の中身

（はさみ、のり、セロテープ、セロテープの替え、名前ペン（油性）、フェルトペン〔太・細〕、色鉛筆）



2 歯みがきセット

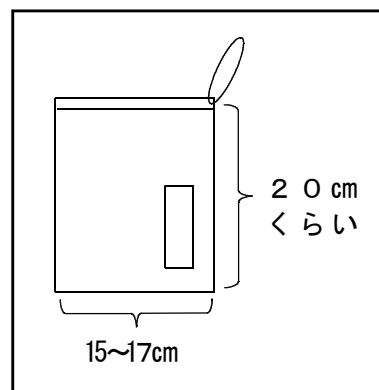
・歯ブラシ ・コップ

・歯ブラシとコップを入れる袋（布製）



3 給食用エプロン（長袖・前ボタン）、帽子、マスク、給食袋

4 雑巾1枚（タオル半分の大きさを2つにたたんで縫い合わせておく。薄手のものが扱いやすい。はっきりと記名）



5 はきもの

・下靴（白の運動靴・・・脱いだりはいたり楽にできるもの）

・上靴（シューズ）

・上靴入れ（洗濯に持ち帰るときに使う袋）

6 標準服

・標準服（別紙参照）・黄色の帽子（あごひもをつける）・体操服・紅白帽子

・標準服や体操服を入れる袋

7 防災ずきん

手作りでも、既製品購入でも、どちらでも結構です。

防災ずきんの作り方

8 おきがさ

黄色いかさを1本学校でお預かりします。

持ち手のところにわかりやすく記名をお願いします。

9 その他

・学用品や衣類など、すべてのものにはっきりと記名をしてください。